

Marktwirtschaftslehre Teil A

A. Das Kapital- Herstellungslehre der Marktwirtschaft

- [A.1 Die Kapitalherstellung](#)
- [A.1.1 Ware - Geld - Kapital](#)
- [A.1.2 Mehrwert und Mehrwertwachstum](#)
- [A.1.3 Arbeitslohn, Kapitalwachstum und Kolonisation](#)
- [A.2 Der Kapitalkreislauf](#)
- [A.2.1 Der Gestaltwandel des Kapitals](#)
- [A.2.2 Der Umschlag des Kapitals](#)
- [A.2.3 Der Jahreskreislauf des Kapitals](#)
- [A.3 Der Gesamtvorgang des Kapitals](#)
- [A.3.1 Profit und Profitrate](#)
- [A.3.2 Allgemeiner Profit](#)
- [A.3.3 Handels-, Leih- und Fiktivkapital](#)

A.1 Die Kapitalherstellung

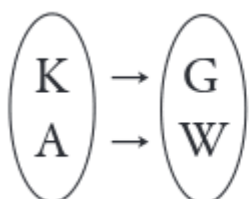
A.1.1 Ware - Geld - Kapital

Elementarform des marktwirtschaftlichen Reichtums ist die Ware. Die Ware ist der einfachste Begriff des Gegenstandes der Marktwirtschaftslehre (MWL). Die Zerlegung dieser Elementarform in ihre Formelemente ist folglich der Anfang der Darstellung des Systems der Marktwirtschaft.

Jede Ware ist ein (wirtschaftliches) Gut G , das den Wert W hat. Die Güter G_r sind qualitativ so mannigfaltig wie die menschlichen Bedürfnisse, die sie befriedigen können, und sind auf ebenso mannigfache Art quantifizierbar. Hingegen können die Werte W_r ($r=1, 2, \dots, n$) nur größer oder kleiner sein, weil sie alle ein und die selbe Qualität darstellen: das Gesellschaftliche an den Gütern, die Verkehrsform der Naturalformen.

Jede Ware (G, W) ist also ein Gut G von einer bestimmten Wertgröße W . Der Ursprung der Ware (G, W) ist eine *Warenproduzierende Arbeit* (K, A) : sie ist eine ganz bestimmte *Konkrete Arbeit* K (die schneidert, schustert, tischlert, usw.) mit einer näher zu bestimmenden Größe der *Abstrakten Arbeit* A , die bei jeder Konkreten Arbeit von gleicher Qualität ist und daher nur Größenunterschiede kennt. Was eine Ware $(G, W)_1$ als Produkt, als erreichtes Ziel, das ist ihre Warenproduzierende Arbeit $(K, A)_1$ als Prozeß, als angestrebtes Ziel.

Die *Warenproduktion* $(K, A) \rightarrow (G, W)$ ist die Einheit von *Arbeitsprozeß* $K \rightarrow G$ und *Wertbildungsprozeß* $A \rightarrow W$, also $((K \rightarrow G), (A \rightarrow W))$ oder:



Konkrete Arbeit K produziert Gut G
Abstrakte Arbeit A produziert Wert W

Die Abstrakte Arbeit A_1 ist die selbe Größe in dynamischer Form wie der von ihr produzierte Wert W_1 in substantieller Form. A_1 haftet untrennbar an der Konkreten Arbeit K_1 wie W_1 am Gut G_1 . Die Abstrakte Arbeit A_1 ist gesellschaftlich notwendige Zeit der Konkreten Arbeit K_1 , d.h. ihre Marktnotwendigkeit, und diese kann größer, kleiner oder gleich sein der tatsächlich aufgewandten Zeit Konkreter Arbeit $t(K_1)$. Auch Eigenwirtschaften kennen den Unterschied von tatsächlicher und notwendiger Arbeitszeit, aber in der Eigenwirtschaft ist diese Notwendigkeit keine der Gesellschaft (d.h. des Marktes), sondern eine der Gemeinschaft (d.h. der jeweiligen eigenwirtschaftlichen Einheit). Die Abstrakte Arbeit ist also eine *gesellschaftlich notwendige*, die im Nachhinein am Markt feststellt, welche Arbeitszeit in einer Branche *Durchschnittsarbeit* ist und wie groß die *benötigte Gesamtarbeitszeit* ist, also das Gesamtangebot einer Warenart, dem eine zahlungsfähige Gesamtnachfrage gegenübersteht:

- $A_1 := t_{\text{not}}(K_1)$
- gesellschaftlich notwendige Zeit konkreter Arbeit.

Durchschnittsarbeit ist (in Wirtschaftsgemeinschaft wie in Wirtschaftsgesellschaft) Arbeit mit jeweils vorherrschender Intensität (dem *Arbeitseifer*) $I(K)$ und Produktivität (der *Arbeitswirkung*) $P(K)$. Beide Größen sind ausdrückbar in der Anzahl der je Arbeitszeit produzierten Güter, wenn die je andere Variable konstant gesetzt wird; bei gleicher Bedingung kann die Abweichung einer einzelnen Intensität oder Produktivität von ihrem Durchschnitt als Verhältnis der tatsächlichen Einzelarbeitszeit zur gesellschaftlich notwendigen ausgedrückt werden, z.B.:

- $I(K_1) := t_{\text{not}}(K_1) / t(K_1)$
- Arbeitswirkung konstant $P(K_1) =$,
- $P(K_1) := x(G_1) / t(K_1)$
- Arbeitseifer konstant $I(K_1) =$.

Die Änderung der Produktivkraft (Produktivität oder Arbeitswirkung) ändert die Wertgröße der einzelnen Ware, also ihre gesellschaftlich notwendige Arbeitszeit, in umgekehrter Richtung, der pro Arbeitstag geschaffene Gesamtwert bleibt unverändert, weil die veränderte Arbeitswirkung die aufgebote Arbeitsmenge unverändert läßt. Die Änderung des Arbeitseifers (Intensität) berührt nicht den Wert der einzelnen Ware, der pro Arbeitstag geschaffene Gesamtwert variiert gleichgerichtet, weil die aufgewandte Arbeitsmenge sich ändert.

Die gesellschaftliche Sphäre der Waren ist der *Markt*. Dort begegnet jede einzelne Ware den übrigen Waren und somit der Warenwelt. Die einfachste Form der gesellschaftlichen Beziehung zwischen Waren ist die Schätzung der Wertgröße einer Ware, ausgedrückt in den Gütern, die als Waren im Markt vorhanden sind und als Tauschgüter in Frage kommen. Diese Wertgrößenschätzung einer Ware ist die ein- oder mehrseitige Definition der Wertgröße einer Ware in dem Gut oder der Gütermenge einer anderen Ware und heißt Wertform. *Wertformen* sind 1. einfach, als Definition einer Wertgröße in einem fremden Gut, 2. total, als Definition derselben Wertgrößen in vielen anderen Gütern und 3. allgemein, als Definition der Wertgrößen aller Waren außer einer im Markt in dem Gut dieser einen Ware:

- $(W_1 := G_2)$
- einfache Wertform,
- $(W_1 := G_{2...n})$ oder $(W_1 := G_2) \& (W_1 := G_3) \& \dots \& (W_1 := G_n)$
- totale Wertform,
- $(W_{1...n} := G)$ oder $(W_1 := G) \& (W_2 := G) \& \dots \& (W_n := G)$

- allgemeine Wertform,
- $(W_1 := G)$
- Preisform (einfach-allgemeine Wertform).

Die Wertform ist die grundlegende Entfaltung der Elementarform, also der Warenform, die sich in der Wertform auf höherer Stufe hergestellt hat, nämlich als Einheit des Gutes einer fremden und der Wertgröße der eigenen Ware. Dieses fremde Gut ist das Äquivalent bzw. bei einfach-allgemeiner Wertform der Preis. Die Ware, die durch die allgemeine Wertform zum *allgemeinen Äquivalent* und danach in der Preisform zum *Preis* gemacht wird, ist allgemeine Ware oder *Geld* (G, W) . Daraus folgt, daß es Geld und Geldpreise ohne Warenaustausch geben kann und daß ein Preis niemals ein Wert, sondern immer ein Gut ist. Der Preis ist wertlos, aber er verkörpert einen Wert. Das nun gebildete Geld aber ist eine öffentliche, eine privilegierte Ware, der das Monopol an der einfachen und der totalen Wertform bleibt.

In der Preisform figuriert das Geld als *Wertmaß*, als *Wertmaßvorstellung*, als *Wertvorstellungsmaß*, als *Wertvorstellungsmaßvorstellung* und als *Preismaßstab*, der entweder als *Münze* (Wertnorm-Gut) oder als bloßes *Wertzeichen* (Wertnorm-Fiktivgut) auftritt. Wertzeichen sind wiederum zu unterscheiden in *Papiergeld* (Normträgerzeichen mit Zeichennorm) und in *Buchgeld* (Zeichennorm auf beliebigem Zeichenträger). Die Funktionen des Geldes in der Preisform sind also insgesamt diese:

- $(W_1 := G)$
- Wertmaß,
- $(W_1 := iG)$
- Wertmaßvorstellung,
- $(iW_1 := G)$
- Wertvorstellungsmaß,
- $(iW_1 := iG)$
- Wertvorstellungsmaßvorstellung,
- $(W_1 := x^z(G)^=)$
- Preismaßstab (Münze),
- $(W_1 := x^z i(G)^=)$
- Preismaßstab (Wertzeichen),
- $(W_1 := x^z (iG)^=)$
- Wertzeichen (Papiergeld),
- $(W_1 := (x^z)^= i(G)^=)$
- Wertzeichen (Buchgeld).

Der *Warenaustausch* vollzieht sich, wenn seine Bedingungen erfüllt sind:

- zwei zusammengehörige Wertformen und
- die Nichtidentität der beiden Güter G_1 und G_2 und
- die Gleichheit der beiden Wertgrößen W_1 und W_2 sowie
- der wirkliche Händewechsel der Güter G_1 und G_2 als ihr Realtausch:

$$[(G, W)_1 = (G, W)_2] \rightarrow [(W_1 := G_2) \ \& \ (W_2 := G_1) \ \& \ (G_1 \neq G_2) \ \& \ (W_1 = W_2) \ \& \ (G_1 = G_2)].$$

Geld muß seinen Aufgaben nach dreifach betrachtet werden:

- Geld als Ware,
- Geld als Geld und
- Geld als Kapital.

Als Ware unterliegt das Geld allen Zwängen der Warenproduktion, der Wertbildung und der Warenwelt, also des Marktes. Für alle Austauschprozesse zwischen Geld- und Warenbesitzern gelten die Bedingungen des Warenaustausches überhaupt. Als Geld ist das Geld eine privilegierte Ware, die öffentliche Funktionen in der Wirtschaftsgesellschaft erfüllt. Als Kapital endlich hat sich das Geld von einem Mittel zum Zweck schlechthin emanzipiert.

Weil das Geld als Geld Maß aller Werte ist, dient es in seiner stofflichen Gestalt als Mittel der Wertaufbewahrung, somit als Reserve- oder *Schatzbildungsmittel*. Neben der Schatzbildungsfunktion erfüllt das Geld als Geld die Aufgaben des *Zirkulationsmittels*, indem es den Austausch zweier Waren vermittelt, und des *Zahlungsmittels*, als das es sich von sich selbst unterscheidet und sich in Zahlungsversprechen (θ, θ) und wirkliches Zahlungsmittel (G, W) verdoppelt:

- $(G, W)_1 = (G, W) = (G, W)_2$
- Zirkulationsmittel,
- $(G, W)_1 = (\theta, \theta) = (G, W)$
- Zahlungsmittel.

Kapital C entsteht durch Umkehrung der Zirkulationsmittelfunktion des Geldes,

$$C := ((G, W) = (G, W)_1 = '(G, W)) ,$$

ist also der doppelte Austausch von Geld gegen Ware und von Ware gegen mehr Geld, wobei sowohl die allgemeine Austauschbedingung

$$W = W_1 = 'W$$

gilt, als auch die speziellen Austauschbedingungen des Geldes als Kapital,

$$W < 'W \text{ und } G < 'G$$

so daß die Ungleichheit von W_1 mit sich selber folgt. Ein mit sich selbst ungleicher Wert ist aber keine statische Größe, sondern ein Wertbildungsprozeß, oder, bei einem schon gebildeten Wert, dessen *Verwertungsprozeß*.

Erwerb und produktive Konsumtion der *Ware Arbeitskraft* $(G, W)_v$ ermöglicht die Erfüllung aller Austauschbedingungen des Geldes als Kapital C:

C :=	Zirkulationssphäre	$(G, W)_0 = (G, W)_v$	$(G, W)_1 = '(G, W)_0$	Kapitalistische Warenproduktion $W_1 = W_v + m$ $W_m = W_1 - W_v$ $= 'W_0 - W_0$
	Produktionssphäre	$\bar{G}_v := \left(\begin{array}{c} A \\ K \end{array} \right)_1 \xrightarrow{\text{Wertbildungsprozeß}} \left(\begin{array}{c} W_{v+m} \\ G \end{array} \right)_1$		

Die Differenz aus *Arbeitskraftwert* W_v und *Produktwert* W_1 ist der *Mehrwert* W_m . Der Preis dieses

Mehrwerts ist das *Mehrgeld* $G_{\theta,m} = 'G - G$.

A. Das Kapital- Herstellungslehre der Marktwirtschaft

- [A.1 Die Kapitalherstellung](#)
- [A.1.1 Ware - Geld - Kapital](#)
- [A.1.2 Mehrwert und Mehrwertwachstum](#)
- [A.1.3 Arbeitslohn, Kapitalwachstum und Kolonisation](#)
- [A.2 Der Kapitalkreislauf](#)
- [A.2.1 Der Gestaltwandel des Kapitals](#)
- [A.2.2 Der Umschlag des Kapitals](#)
- [A.2.3 Der Jahreskreislauf des Kapitals](#)
- [A.3 Der Gesamtvorgang des Kapitals](#)
- [A.3.1 Profit und Profitrate](#)
- [A.3.2 Allgemeiner Profit](#)
- [A.3.3 Handels-, Leih- und Fiktivkapital](#)

A.1.2 Mehrwert und Mehrwertwachstum

Kapital C teilt sich normalerweise in *Humankapital* C_v (variables Kapital) und in *Sachkapital* C_c (konstantes Kapital), weil die Arbeit der Mittel, Gegenstände und Hilfsstoffe bedarf. Der Wert des Sachkapitals wird durch die Konkrete Arbeit K_1 auf das Produkt $(G, W)_1$ übertragen, und den *Neuwert* (= Arbeitskraftwert W_v + Mehrwert W_m) bildet die Abstrakte Arbeit A_1 . Der Teil des Geldes, der als Sachkapital eingesetzt wird, verwandelt sich in *Produktionsmittel* (Herstellungsmittel) $(G, W)_c$, deren Wert sich insoweit und insofern als *übertragener Wert* W_c im Produktwert W_1 wiederfindet, als von den Herstellungsmitteln ein gesellschaftlich notwendiger Gebrauch in der Konkreten Arbeit K_1 gemacht wurde:

$$C := (G, W) = (G, W)_{v+c} \ \&$$

$$A_1 W_{v+m} \ \& \ W_1 = W_{v+m+c}$$

$$G_v := W_c$$

$$K_1 G_c G_1$$

$$\& (G, W)_1 = '(G, W) \ \& \ W \ \square \ 'W.$$

Das Verhältnis des Mehrwerts zum Arbeitskraftwert ist die *Mehrwerttrate* W_m / W_v oder $W_{m/v}$ oder m/v . Die Mehrwerttrate ist der Ausbeutungsgrad der Arbeitskraft. Multipliziert mit dem Humankapital ergibt die Mehrwerttrate die *Mehrwertmasse* $C_v W_m / W_v$. Sie ist die Ausbeute des Kapitalisten als Erwerber und Anwender der Arbeitskraft.

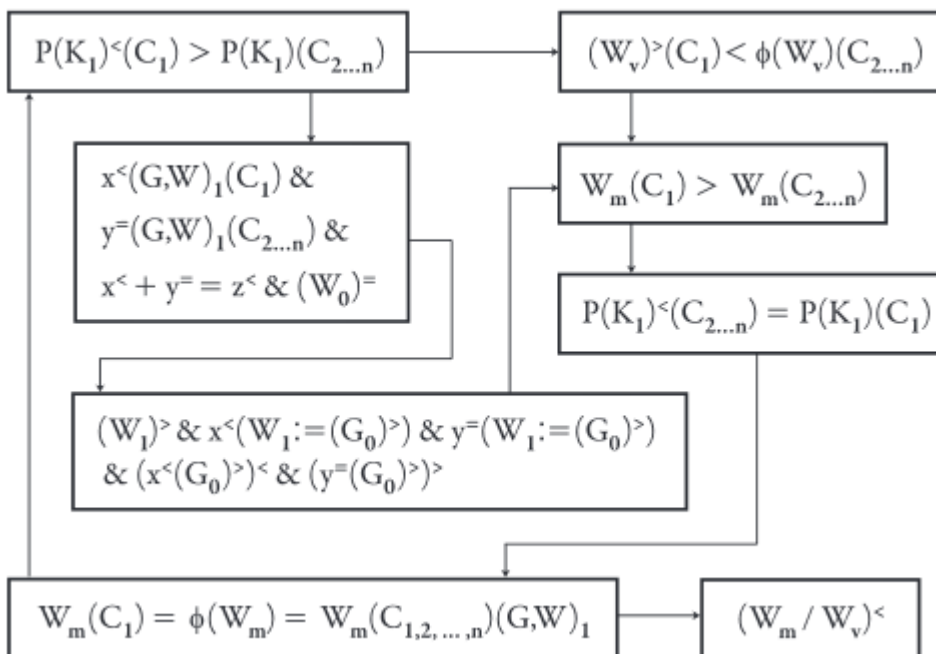
Der Kapitalist muß auf Mehrwertwachstum bedacht sein. Dies kann als *absolute* und als *relative Mehrwertwachstum* sich vollziehen. Absolut ist es, wenn der Mehrwert durch Verlängerung des Arbeitstages T und damit Erhöhung des täglichen Produktwertes W bei gleichbleibendem Arbeitskraftwert W_v (und des entsprechenden Teilarbeitstages T_v) wächst; relativ ist das Mehrwertwachstum, wenn der Arbeitstag T und damit der tägliche Gesamtproduktwert W gleichbleibt und der Mehrwert auf Kosten des Arbeitskraftwertes W_v und damit des entsprechenden Teilarbeitstages T_v steigt.

$$(W_m)^< = (W_v)^< + W^< \text{ absolutes Mehrwertwachstum}$$

$$(W_m)^< = (W_v)^> + W^= \text{ relatives Mehrwertwachstum}$$

Der Kapitalist sucht den Arbeitstag zwecks absolutem Mehrwertwachstum soweit wie möglich auszuweiten, der Arbeiter hingegen will ihn auf den notwendigen Arbeitstag, der den bloßen Wert seiner Arbeitskraft hervorbringt, verkürzen. Daraus folgt der Kampf um den Normalarbeitstag als Form des Klassenkampfes innerhalb des Kapital-Prozesses zwischen Geldverkäufern und Kraftverkäufern. Ist der Normalarbeitstag traifvertraglich oder gesetzlich fixiert, bleibt dem Kapitalisten nur die Methode des relativen Mehrwertwachstums. Dessen erste Erscheinung ist die Lohnsenkung, die aber bald an historisch-moralische und sogar an biologische Schranken stößt. Die zweite Erscheinung der relativen Steigerung des Mehrwerts ist die Erhöhung der Arbeitswirkung (Produktivkraftsteigerung), durch die der Arbeitskraftwert ebenfalls sinkt, aber die Gütermenge dieses sinkenden Wertteils (also das Güterbündel, aus dem der Arbeiter seinen und seiner Familie Lebensunterhalt bestreitet) gleichbleiben oder sogar steigen kann. Ein wachsender Güter-Wohlstand der Arbeiter ist also am leichtesten durch eine rasche Wert-Verelendung zu erreichen.

Zwischen den Einzelkapitalen $C_1 \dots n$ (Unternehmen), die innerhalb einer Branche die Warenart $(G, W)_1$ herstellen, entsteht ein Wettlauf (Konkurrenz) um ein relatives Mehrwertwachstum. Wenn der Marktführer C_1 die Produktivität seines Unternehmens über diejenige seiner Konkurrenten $C_2 \dots n$ steigert, dann steigt sein Warenausstoß und derjenige der Restbranche bleibt gleich, das Gesamtangebot der Warenart steigt dank des Marktführers ebenfalls. Bei stabilem Geldwert sinkt dann der Wert der Einzelware und ihre Preise sinken, die Preissumme steigt beim Marktführer und sinkt bei der Restbranche. Der Marktführer hat einen Teil seines Produktivitätsfortschritts an die Kunden als Preissenkung weitergegeben, einen anderen Teil aber als Extra-Mehrwert preislich realisiert, so daß sein Mehrwert größer ist als im Durchschnitt der Branche. Dies veranlaßt die Restbranche, den Produktivitätsfortschritt des Marktführers einzuholen, wodurch dessen Extra-Mehrwert verschwindet und ein neuer Branchenführer als Schrittmacher in der Erhöhung der Arbeitswirkung auftreten kann.



Weitere Methoden, relativen Extra-Mehrwert durch höhere Arbeitswirkung zu erzielen, sind *Kooperation* (Gemeinschaftsarbeit), *Arbeitsteilung*, *Manufaktur* und *Fabrik* (große Industrie). Betriebsgemeinschaftsarbeit K_{coop} wird möglich, wenn mehrere Arbeitskräfte von einem Kapitalisten angeheuert und gemeinschaftlich verwendet werden. Die Gemeinschaftsarbeit der

betrieblichen *Arbeitergemeinschaft* ${}_qK$ (Arbeiter $q = 1, 2, \dots, n$) hat vier Wirkungen. Es entsteht *Massenproduktivkraft*, *Massenintensität*, *Sacheinsparung* und *Leitungsarbeit*:

Wenn ${}_qK$ dann

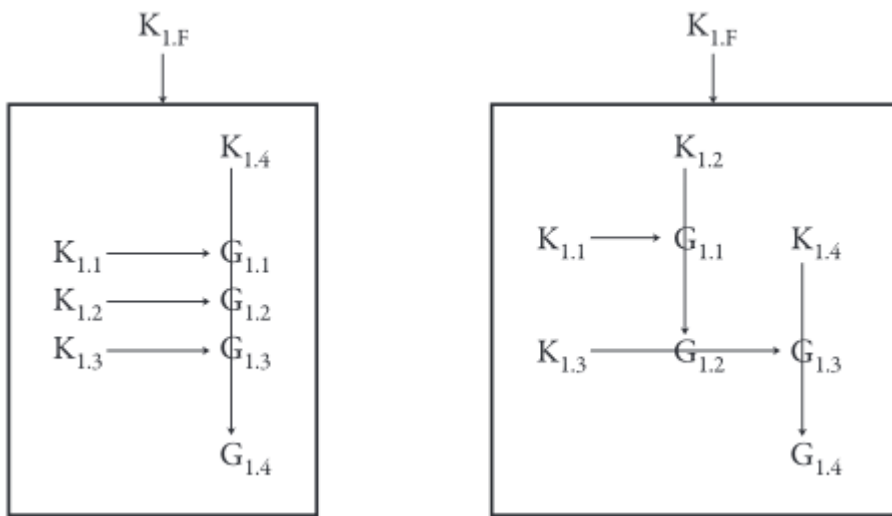
$P(K_{coop})$ & Massenproduktivkraft

$I(K_{coop})$ & Massenintensität

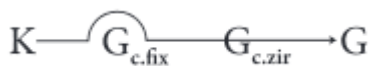
$(W_{c/1})^>$ & Sacheinsparung

$K_{1,F}$ Leitungsarbeit der Gesamtarbeit K_1

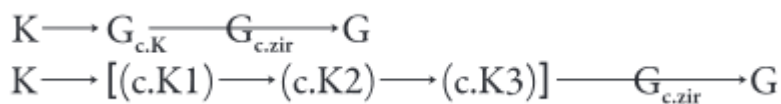
Eine Wirkung der Gemeinschaftsarbeit (Kooperation) ist die betriebliche Arbeitsteilung in der Manufaktur, deren Teilvorgänge nebeneinander als Bündel und nacheinander als Zug angeordnet sein können:



Die Sach- oder *Herstellungsmittel* G_c unterscheiden sich in *Arbeitsmittel* $G_{c,fix}$ und *Arbeitsgegenstände* $G_{c,zir}$:



Das *Arbeitsersatzmittel* $c.K$ (Maschine) besteht aus *Antriebsmaschine* $c.K1$, *Übertragungsmaschine* $c.K2$ und *Werkzeugmaschine* $c.K3$. Die Konkrete Arbeit K endet an der Maschine, die der Mensch nur bedient. Der *Maschinenprozeß* ist folgender:



Die Manufaktur ist eine Werkstatt, deren Elementarvorgänge aus zerlegten und neu zusammengesetzten Arbeitsprozessen bestehen. Die Fabrik ist eine Werkstatt, deren Elementarvorgänge von analysierten und neu synthetisierten Naturprozessen, also von Maschinen oder Arbeitsersatzmittel vollbracht werden. Die einfachste Fabrik beruht auf der mechanischen Maschine, in der ein Handhabungsgerät das Arbeitsmittel (Werkzeug) an einen Arbeitsgegenstand heranführt und ihn verändert. Die *mechanische Fabrik* vervollkommnet sich in den elektromechanischen, den elektronischen, den wellen- und den quantenmechanischen Maschinen. Mit der Stoffbildungsmaschine

$K' \rightarrow G(c.zir \leftrightarrow c.zir) \rightarrow G'$

entsteht die *chemische Fabrik*, in der der Arbeitsgegenstand als Rohstoff zum führenden Moment wird. In der *biologischen Fabrik* wirken Lebensprozesse auf andere Lebensprozesse, um neue Lebensprozesse hervorzubringen; der sich selbst erhaltende Prozeß (Leben) ist das souveräne Moment dieses Maschinentyps. In *philosophischen Fabriken* endlich wird die Vernunft, die Frage nach dem Ziel aller Natur-, Arbeits- und angeeigneten Naturprozesse (Teleologie), zur Aufgabenstellung ihrer speziellen Maschinenbauer, weshalb sie einerseits Denkfabriken und andererseits Bildungsfabriken sind. In *Denkfabriken* sind die Denkersatzmittel die *Theorien*, an denen mittel- oder unmittelbare Gedanken als *Begriffe* (Denkmittel) oder als *Ideen* (begriffene Begriffe oder Tatgedanken) oder als *Gedankensysteme* (Theorien) produziert werden können. In *Bildungsfabriken* wird den Arbeitskräften die Bedienung von Maschinen oder Theorien durch den Betrieb derselben beigebracht; das Arbeits- oder Denkersatzmittel wird hier wieder zum einfachen Werkzeug, nämlich zum *Bildungsmittel*, und die Bildungsfabrik wird wieder zur *Bildungsstätte*, also zur pädagogischen Werkstatt, in der die Arbeitskraft geschaffen wird, die als ersetzbare die Lebensgrundlage der Ersatzmittel ist.

Die Wertübertragung der Maschine auf eine von ihr erzeugte Ware ist das Multiplikationsprodukt aus Maschinenwert, Herstellungszeit dieser Ware und Veraltungsfaktor, geteilt durch die Lebensdauer der Maschine. Marktwirtschaftlich anwendbar sind Maschinen in Herstellungsprozessen dann, wenn sie gesellschaftlich notwendige Arbeitszeit einsparen, also der Neuwert größer ist als der Maschinenwert. Weil unter kapitalistischen Verhältnissen nicht der Neuwert, sondern nur der Anteil, den der Arbeitskraftwert an ihm hat, gezahlt werden muß, verschärft sich das Kriterium der Wirtschaftlichkeit: Maschinerie ist erst dann kapitalrationell einzusetzen, wenn der Maschinenwert kleiner als der ersetzte Arbeitskraftwert ist.

Die Maschinenabschreibung folgt der Formel:

$$W(c.K)t(G_1)d/t(c.K),$$

wobei ($d \leq 1$, Veraltensfaktor, „moralischer Verschleiß“).

Das Wachstum des Mehrwerts hängt mit dem Arbeitskraftwert zusammen und vom Arbeitstag, der Arbeitswirkung und dem Arbeitseifer ab. Mehrere Fälle sind zu unterscheiden:

- 1) Steigt die Arbeitswirkung (Arbeitstag und -eifer gleichbleibend), dann produziert ein konstanter Arbeitstag eine konstante Wertgröße, die aus sinkendem Arbeitskraftwert und steigendem Mehrwert besteht; die Warenmenge steigt, und der Wert des Einzelgutes sinkt.
- 2) Sinkt die Arbeitswirkung (Arbeitstag und -eifer gleichbleibend), dann produziert ein konstanter Arbeitstag eine konstante Wertgröße, die aus steigendem Arbeitskraftwert und sinkendem Mehrwert besteht; die Warenmenge sinkt, und der Wert des Einzelgutes steigt.
- 3) Steigt der Arbeitseifer (Arbeitstag und -wirkung gleichbleibend), dann steigt die produzierte Warenmenge; der Wert pro Arbeitstag steigt, und der Wert des Einzelgutes bleibt gleich.
- 4) Sinkt der Arbeitseifer (Arbeitstag und -wirkung gleichbleibend), dann sinkt die produzierte Warenmenge; der Wert pro Arbeitstag sinkt, und der Wert des Einzelgutes bleibt gleich.
- 5) Bei sich verkürzendem Arbeitstag (Arbeitseifer und -wirkung gleichbleibend) sinkt die Wertgröße, die aus gleichbleibendem Arbeitskraftwert und sinkendem Mehrwert besteht.
- 6) Bei sich verlängerndem Arbeitstag (Arbeitseifer und -wirkung gleichbleibend) steigt die Wertgröße, die aus gleichbleibendem Arbeitskraftwert und steigendem Mehrwert besteht.

Mehrwertwachstum nach Arbeitstag T , Arbeitswirkung (Produktivität) $P(K)$ und Arbeitseifer

(Intensität) $I(K)$:

$$T^= \& I(K_1)^= \& P(K_1)^< \rightarrow ((W/T)^= = ((W_v/T)^> + (W_m/T)^<)) \& W^>(G_1)$$

$$T^= \& I(K_1)^= \& P(K_1)^> \rightarrow ((W/T)^= = ((W_v/T)^< + (W_m/T)^>)) \& W^<(G_1)$$

$$T^= \& I(K_1)^< \& P(K_1)^= \rightarrow (x^<(G,W)_1/T) \& (W/T)^< \& W^=(G_1)$$

$$T^= \& I(K_1)^> \& P(K_1)^= \rightarrow (x^>(G,W)_1/T) \& (W/T)^> \& W^=(G_1)$$

$$T^> \& I(K_1)^= \& P(K_1)^= \rightarrow ((W/T)^> = ((W_v/T)^= + (W_m/T)^>))$$

$$T^< \& I(K_1)^= \& P(K_1)^= \rightarrow ((W/T)^< = ((W_v/T)^= + (W_m/T)^<)).$$

A. Das Kapital- Herstellungslehre der Marktwirtschaft

- [A.1 Die Kapitalherstellung](#)
- [A.1.1 Ware - Geld - Kapital](#)
- [A.1.2 Mehrwert und Mehrwertwachstum](#)
- [A.1.3 Arbeitslohn, Kapitalwachstum und Kolonisation](#)
- [A.2 Der Kapitalkreislauf](#)
- [A.2.1 Der Gestaltwandel des Kapitals](#)
- [A.2.2 Der Umschlag des Kapitals](#)
- [A.2.3 Der Jahreskreislauf des Kapitals](#)
- [A.3 Der Gesamtvorgang des Kapitals](#)
- [A.3.1 Profit und Profitrate](#)
- [A.3.2 Allgemeiner Profit](#)
- [A.3.3 Handels-, Leih- und Fiktivkapital](#)

A.1.3 Arbeitslohn, Kapitalwachstum und Kolonisation

Die Ware Arbeitskraft wird stunden-, tage-, wochen- und monatsweise vermietet. Die Naturalform der Arbeitskraft wird quantifiziert nach ihren Nutzungsperioden, und so erscheint der Preis der Arbeitskraft als Preis der Arbeit und damit als Arbeitslohn. Auf diese Weise entsteht der uneigentliche Arbeitslohn L der Arbeitnehmer, und der Verteilungskampf zwischen Arbeitgeber und Arbeitnehmer erscheint als Gegensatz von Kapital und Arbeit. Dieser Schein verkehrt das Wesen, weil die unbezahlte Mehrarbeit, die im Mehrwert steckt, aus dem Blick verschwindet und alle Arbeit als bezahlt erscheint.

Grundform des Arbeitslohnes ist der *Zeitlohn* und seine Derivate sind *Stücklohn*, *Prämienlohn* und *Laufbahnlohn*. Grundform dieser Mystifikationen sind die *Arbeitswerte* (K, W) :

$$\begin{aligned} x(G_v) &\rightarrow \square G_v/t \\ &= K/t \& W(x(G_v)) = W(K/t) \rightarrow (K, W)/t \text{ Zeitlohn} \\ &= K/G_1 \rightarrow (K, W)/G_1 \text{ Stücklohn} \\ &= K/G_{1,r} \rightarrow (K, W)/G_{1,r} \text{ Prämienlohn} \\ &= K/T \rightarrow (K, W)/T \text{ Laufbahnlohn} \end{aligned}$$

wobei $T = \text{Lebensarbeitszeit}$.

Kapital muß wachsen, um zu überleben. *Kapitalwachstum* $C^<$ (Akkumulation, Konzentration) findet statt, wenn der Mehrwert m teilweise in *Zusatzkapital* $m \cdot C$ verwandelt wird und zum Verzehr des Kapitalisten nur eine *Revenue* $m \cdot R$ bleibt, so daß jeder Mehrwert in $m = m \cdot C + m \cdot R$ aufgeteilt wird. Das Verhältnis von Zusatzkapital zum Mehrwert ist dann die *Akkumulationsrate* $m \cdot C/m$. Bei gegebener Akkumulationsrate wachsen größere Kapitale schneller als kleinere. Also Konzentration heißt Kapitalwachstum, *Zentralisation* hingegen bedeutet Fusion, die Zusammenfassung mehrerer Kapitale zu einem Kapital.

Jedes Kapital besteht aus Sach- und Humankapital. Das Teilkapitalverhältnis c/v heißt *Kapitalzusammensetzung*, die als *technische* und als *Wertzusammensetzung* betrachtet werden kann. Spiegelt die Wertzusammensetzung die Änderungen der technischen wider, heißt sie *organische Kapitalzusammensetzung*:

$$C(G_{c/v})^< \rightarrow C(W_{c/v})^< = C((G, W)_{c/v})^<.$$

Kapitalwachstum (Akkumulation) $C^<$, Löhne L bzw. $(W_v := x(G)^=)$ und *Beschäftigungsrate* $\rho(K/G_v)$ hängen in einer Volkswirtschaft wie folgt zusammen: Steigt das Gesamtkapital durch Akkumulation, dann steigt auch sein variabler Teil, der eine erhöhte Zahl von Arbeitskräften nachfragt, und die Löhne, d.h. die Preise der Arbeitskräfte, steigen. Damit steigt auch die Wertsumme eines Teils der durch Maschinerie ersetzbaren Arbeitskräfte über die Wertsumme der sie ersetzenden Maschinerie. Das führt mit erhöhter Maschine-Mensch-Relation zu steigender organischer Zusammensetzung des Kapitals, zur Steigerung der Produktivkraft $P(K)$ und zur Senkung der Beschäftigungsrate $\rho(K/G_v)$ und also auch zur Erhöhung der *Arbeitslosigkeit* (Arbeitskraftreserve) $\rho(G_v - K)$, was insgesamt einen *Lohnrückgang* $L^>$ und eine Erhöhung der Mehrwertrate (Ausbeutungsgrad) bewirkt und den Weg zu erneutem Kapitalwachstum freimacht:

$$C^< \rightarrow (C_v)^< \rightarrow (W_v := x^<(G)^=) \rightarrow ((W_v)^< > W_{c.k}) \rightarrow C((G, W)_{c/v})^< \rightarrow P(K)^< \rightarrow \rho(K/G_v)^> \rightarrow \rho(G_v - K)^< \rightarrow (W_v := x^>(G)^=) \rightarrow (W_{m/v})^< \rightarrow C^< \text{ usw.}$$

Arbeitslosigkeit ist Folge und Voraussetzung der Akkumulation. Die konsolidierte Arbeitslosigkeit (industrielle Reservearmee) ist um so größer, je umfangreicher das gesellschaftliche Gesamtkapital und sein mögliches Wachstum sind.

Kolonisation ist die Verwandlung von Proletariern in Mittelständler. Der Proletarier ist eine freie Person ohne die zur Selbsterhaltung seiner Familie nötigen Herstellungsmittel. Proletarier sind Produktionsmittellose, seien sie nun Arbeiter (sog. Arbeitsplatzbesitzer) oder Arbeitslose; im Extremfall sind sie Eigentümer ohne Eigentum als äußerer Sphäre der Freiheit ihrer Person. Die Grundlage einer dauerhaften Kolonisation (sei sie auswärtige Landnahme oder innere Kolonisation durch Pflege einer Kultur der Selbständigkeit) ist die Ausstattung mit Grundrechten, also unveräußerlichen Mindestgrundstücken, als Lebens- und Herstellungsräumen.
